

Serie | 6 Lavastoviglie
**SMV58N90EU »Super Silence«
Lavastoviglie 60 cm
ActiveWater
Modello a scomparsa totale**

A++
**Lavastoviglie ActiveWater in classe A++:
amica dell'ambiente ed economica grazie
all'elevata efficienza energetica.**

- **Classe energetica A++:** lavaggio ad elevata efficienza.
- **SuperSilence:** estremamente silenziosa, solo 44 dB.
- **Cestelli VarioFlex e MaxiSpace:** elevata flessibilità e capacità di carico.
- **VarioSpeed Plus:** riduce fino ad un terzo (-66%) i tempi di lavaggio dei programmi principali con ottimi risultati di lavaggio e asciugatura.
- **AquaStop:** protezione totale contro gli allagamenti, garantita a vita.

Dati tecnici

Consumo d'acqua (l) :	9,5
Tipologia costruttiva del prodotto :	Da incasso
Altezza senza piano di lavoro (mm) :	815
Dimensioni del vano per l'installazione (AxLxP) (mm) :	815-875 x 600 x 550
Profondità con porta aperta a 90 gradi (mm) :	1150
Piedini regolabili :	Sì - solo frontale
Regolazione massima dei piedini (mm) :	60
Zoccolo regolabile :	in profondità/in altezza
Peso netto (kg) :	39,0
Peso lordo (kg) :	41,0
Dati nominali collegamento elettrico (W) :	2400
Corrente (A) :	10
Tensione (V) :	220-240
Frequenza (Hz) :	60; 50
Lunghezza del cavo di alimentazione elettrica (cm) :	175
Tipo di spina :	Schuko
Lunghezza tubo entrata (cm) :	165
Lunghezza tubo uscita (cm) :	190,0
Codice EAN :	4242002835525
Numero di coperti :	14
Classe di efficienza energetica - nuova (2010/30/EC) :	A++
Consumo di energia annuale (kWh/anno) - nuova (2010/30/EC) :	266
Consumo di energia (kWh) :	0,93
Consumo in modalità stand-by (W) - Nuova (2010/30/EC) :	0,10
Consumo in modalità spento (W) - Nuova (2010/30/EC) :	0,10
Consumo d'acqua annuo (l/anno) - nuovo (2010/30/EC) :	2660
Classe di efficienza di asciugatura :	A
Programma di riferimento :	Eco
Durata totale di un ciclo del programma di riferimento (min) :	210
Rumorosità (db(A) re 1 pW) :	44
Tipo di installazione :	Totalmente integrato



4 242002 835525

Serie | 6 Lavastoviglie

SMV58N90EU »Super Silence« Lavastoviglie 60 cm ActiveWater Modello a scomparsa totale

Lavastoviglie ActiveWater in classe A++: amica dell'ambiente ed economica grazie all'elevata efficienza energetica.

Pannello di controllo

- 5 programmi, 4 temperature: Intensivo 70°C, Auto 45-65°C, Eco 50°C, Rapido 45°C
- 4 funzioni speciali: IntensiveZone, VarioSpeed Plus, 1/2 Flex (Mezzo carico flessibile), Asciugatura Extra
- Partenza ritardata (1-24h)
- Indicazione tempo residuo (min.) sul display
- Segnalatore acustico di fine programma

Caratteristiche tecniche

- Sistema Idraulico ActiveWater
- Motore senza spazzole EcoSilence Drive
- Auto 3in1: Sistema automatico riconoscimento detersivo (in polvere, pastiglia, liquido)
- AquaSensor, Sensore di carico
- Scambiatore di calore

Dotazioni interne

- 3° Cestello MaxiSpace per posate e mestoli
- Cestelli VarioFlex
- EcoDosage
- Dispositivo Up&Down a 3 livelli
- InfoLight
- Sistema di filtri autopulenti a 3 livelli con microfiltro ondulato

Sicurezza

- Sistema "Protezione cristalli"
- Sicurezza bambini (porta)
- AquaStop garantito a vita

Dati Etichetta Energetica

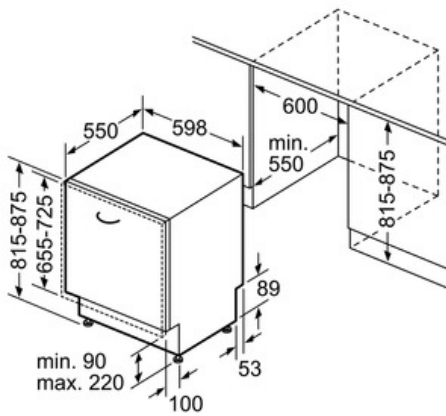
- 14 coperti
- Classe di Efficienza Energetica: A++
- Consumo energetico annuale nel programma Eco 50, basato su 280 cicli di lavaggio con acqua fredda ed in modalità basso consumo: 266 kWh/Anno
- Consumo energetico nel programma Eco 50: 0.93 kWh
- Assorbimento in modalità Spento / Lasciato acceso: 0.1 W / 0.1 W
- Consumo di acqua annuale nel programma Eco 50, basato su 280 cicli di lavaggio: 2660 Litri/Anno.
- Consumo di acqua nel programma Eco 50: 9.5 l
- Classe di Efficacia di Asciugatura: A
- Durata del programma Eco 50: 210 min
- Durata della modalità Lasciato acceso: 0 min
- Livello sonoro: 44 db (re 1 pW)

Dimensioni

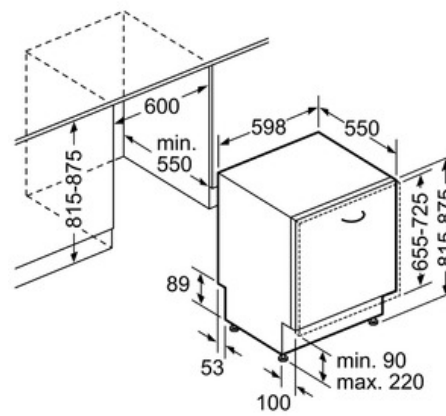
- Dimensioni del prodotto (HxLxP): 81.5 x 59.8 x 55 cm

Serie | 6 Lavastoviglie

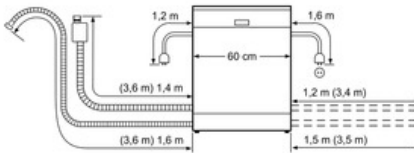
SMV58N90EU »Super Silence«
Lavastoviglie 60 cm ActiveWater
Modello a scomparsa totale



Dimensioni in mm



Dimensioni in mm



() Valori con prolunga