

Serie | 4 Lavastoviglie
**SMI50E86EU »SilencePlus«
Lavastoviglie 60 cm
ActiveWater
Integrabile nera**

A+
**Lavastoviglie activeWater 60 cm con
cestello superiore regolabile in altezza.
Maggior spazio per le stoviglie più
ingombranti.**

- **EcoSilence Drive:** un motore efficiente, potente, durevole e silenzioso.
- Cestello regolabile in altezza per permettere massima pulizia a tutti i tipi di piatti.
- **VarioSpeed:** dimezza i tempi di lavaggio dei programmi principali con ottimi risultati di lavaggio e asciugatura.
- **Sistema Protezione Cristalli:** protegge i bicchieri e li mantiene brillanti nel tempo.
- **AquaStop:** protezione totale contro gli allagamenti, garantita a vita.

Dati tecnici

Consumo d'acqua (l) :	12,0
Tipologia costruttiva del prodotto :	Da incasso
Altezza con piano di lavoro (mm) :	815
Dimensioni del vano per l'installazione (AxLxP) (mm) :	815-875 x 600 x 550
Profondità con porta aperta a 90 gradi (mm) :	1155
Piedini regolabili :	Sì - solo frontale
Regolazione massima dei piedini (mm) :	60
Zoccolo regolabile :	in profondità/in altezza
Peso netto (kg) :	39,0
Peso lordo (kg) :	41,0
Dati nominali collegamento elettrico (W) :	2400
Corrente (A) :	10
Tensione (V) :	220-240
Frequenza (Hz) :	60; 50
Lunghezza del cavo di alimentazione elettrica (cm) :	175
Tipo di spina :	Schuko
Lunghezza tubo entrata (cm) :	165
Lunghezza tubo uscita (cm) :	190,0
Numero di coperti :	13
Classe di efficienza energetica - nuova (2010/30/EC) :	A+
Consumo di energia annuale (kWh/anno) - nuova (2010/30/EC) :	294
Consumo di energia (kWh) :	1,03
Consumo in modalità stand-by (W) - Nuova (2010/30/EC) :	0,10
Consumo in modalità spento (W) - Nuova (2010/30/EC) :	0,10
Consumo d'acqua annuo (l/anno) - nuovo (2010/30/EC) :	3360
Classe di efficienza di asciugatura :	A
Programma di riferimento :	Eco
Durata totale di un ciclo del programma di riferimento (min) :	210
Rumorosità (db(A) re 1 pW) :	46
Tipo di installazione :	Da incasso



4 242002 647845

Serie | 4 Lavastoviglie

SMI50E86EU »SilencePlus« Lavastoviglie 60 cm ActiveWater Integrabile nera

Dimensioni

- Dimensioni del prodotto (HxLxP): 81.5 x 59.8 x 57.3 cm

Lavastoviglie activeWater 60 cm con cestello superiore regolabile in altezza. Maggior spazio per le stoviglie più ingombranti.

Pannello di controllo

- 5 programmi, 4 Temperature: Intensivo 70 °C, Auto 45-65 °C, Eco 50 °C, Rapido 45 °C, Prelavaggio
- 2 Funzioni speciali: VarioSpeed, 1/2 Flex (Mezzo carico flessibile)
- Partenza ritardata (1-24h)
- Indicatore ripristino sale e brillantante

Caratteristiche tecniche

- Sistema Idraulico ActiveWater
- Motore senza spazzole EcoSilence Drive
- Auto 3in1: Sistema automatico riconoscimento detersivo (in polvere, pastiglia, liquido)
- AquaSensor, Sensore di carico
- Scambiatore di calore

Dotazioni interne

- Cestelli Vario
- EcoDosage
- Cestello superiore regolabile in altezza
- Sistema di filtri autopulenti a 3 livelli con microfiltro ondulato

Sicurezza

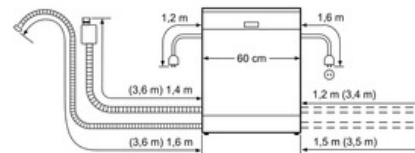
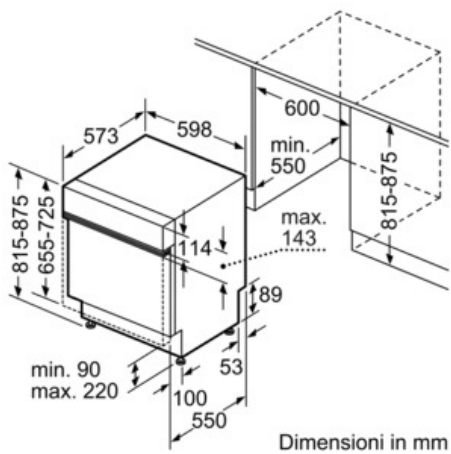
- Sistema "Protezione cristalli"
- AquaStop garantito a vita

Dati Etichetta Energetica

- 13 Coperti
- Classe di Efficienza Energetica: A+
- Consumo energetico annuale nel programma Eco 50, basato su 280 cicli di lavaggio con acqua fredda ed in modalità basso consumo: 294 kWh/Anno
- Consumo energetico nel programma Eco 50: 1.03 kWh
- Assorbimento in modalità Spento / Lasciato acceso: 0.1 W / 0.1 W
- Consumo di acqua annuale nel programma Eco 50, basato su 280 cicli di lavaggio: 3360 Litri/Anno.
- Consumo di acqua nel programma Eco 50: 12 l
- Classe di Efficacia di Asciugatura: A
- Durata del programma Eco 50: 210 min
- Durata della modalità Lasciato acceso: 0 min
- Livello sonoro: 46 db (re 1 pW)

Serie | 4 Lavastoviglie

SMI50E86EU »SilencePlus« Lavastoviglie 60 cm ActiveWater Integrabile nera



() Valori con prolunga